

# MS Junker Jörg (ehem. MS Theodor Fontane)

► Familiäres Schiff ► Vollpension

HolidayCheck.de  
★★★★★

**100%**  
Weiterempfehlungsrate  
MS Theodor Fontane  
Stand 12.05.2017



Standardkabine



Suite



Panorama-Lounge mit Bar



Restaurant

## Fahrgebiet: Elbe

**Speziell für die Elbe gebaut, gleitet MS JUNKER JÖRG fast geräuschlos die Elbe entlang. Bis zu 112 Gäste können sich an Bord wohlfühlen. Der Kapitän ist gleichzeitig Eigner und fährt unter deutscher Flagge. Die Bordsprache ist Deutsch. Das Schiff verfügt über 56 Kabinen, davon sind 8 Suiten. In allen Kabinen sind die Fenster zu öffnen. Empfangen werden Sie an einer Rezeption mit angegliederter Lobby. Eine wunderbare Aussicht nach draußen eröffnet sich Ihnen in der Panoramalounge mit Barbereich. Die kulinarischen Köstlichkeiten genießen Sie im bordeigenen, stilvoll eingerichteten Restaurant. Eine von den vielen Annehmlichkeiten an Bord ist die kleine Sauna, die zum Entspannen einlädt.**

## Bordausstattung

Eingangsbereich mit Rezeption, Desk für Ausflugsverkauf und Reiseleitung, elegantes Restaurant, in dem alle Gäste in einer Tischzeit speisen. Panorama-Lounge mit Bar, großflächiges Sonnendeck mit Schachbrett, Liegestühlen, Stühlen und Tischen, Sauna, kleiner Bordshop, Bibliothek, WLAN im Rezeptionsbereich (kostenfrei; Empfang abhängig vom Fahrgebiet).

## Bordleben und Unterhaltung

Gemütliche, familiäre und ungezwungene Urlaubsatmosphäre. Wir empfehlen bequeme Bekleidung. Zum Abendessen ist gepflegte Kleidung angebracht, zum Kapitänsdinner festliche Kleidung. Die Bordsprache ist Deutsch, Euro die Bordwährung, EC- und Kreditkarten (VISA, Master) werden akzeptiert. Musik- und Themenabende, Vorträge und Quizveranstaltungen lassen keine Langeweile aufkommen. Bücher, Brett- Kartenspiele stehen zur Verfügung. Rauchen ist auf den Außendecks gestattet. **Erfahrene 1AVista-Reiseleitung.**

## Kabinen und Suiten

Das komfortable Hotelschiff „Junker Jörg“ bietet auf 2 Decks insgesamt 56 Kabinen, davon 8 große Suiten. Die Kabinen sind ca. 12 qm groß. Alle Kabinen sind mit separa-

ten Betten, Klimaanlage und Heizung, Teppichboden, einem Safe für die Aufbewahrung von Wertsachen, Telefon, Flat TV und Dusche mit WC ausgestattet. Die Suiten verfügen über ein Doppelbett und einen französischen Balkon. In allen Kabinen sind die Fenster zum Öffnen. Die Suiten gewähren mit ihren ca. 16 qm ein noch größeres Raumgefühl und bestechen durch die gediegene Ausstattung. Die großen Fenster mit dem französischen Balkon bieten dem Gast die vollkommene Aussicht auf den Fluss.

## Verpflegung: Vollpension

Volle Verpflegung auf dem Schiff, bestehend aus reichhaltigem Frühstücksbüfett, Mittag- und Abendessen (À la carte), Kaffee- und Tee mit Gebäck oder Kuchen. Je Reise ein festliches Kapitänsdinner.

## Ausflüge und Landgänge

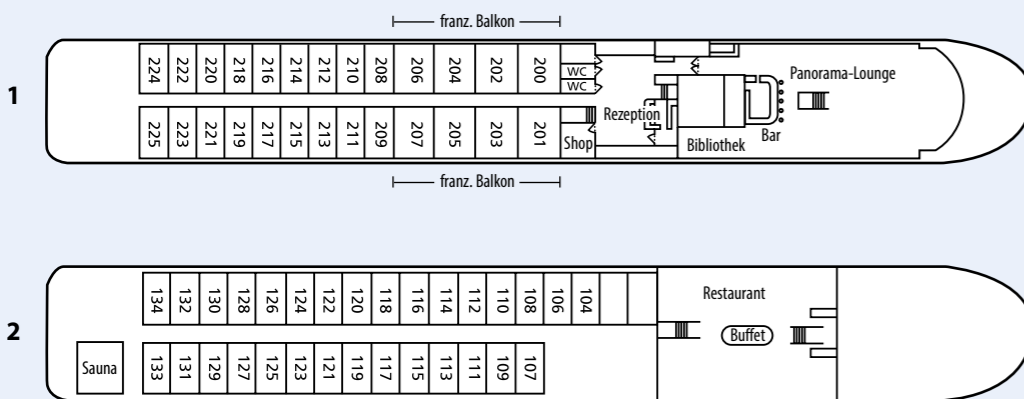
Die Reiseleitung vermittelt Ausflüge, die von den örtlichen Agenturen angeboten werden. Die Buchung und Bezahlung erfolgt an Bord. Unsere Reiseleitung gibt Ihnen auch gerne Tipps für private Landgänge. Ein Arzt ist an Land kurzfristig erreichbar.



Sonnendeck (teilweise überdacht)



Rezeption



### Decks:

- 1 Oberdeck
- 2 Hauptdeck

### Technische Daten:

Länge: 94,80 m  
Breite: 11,00 m  
Tiefgang: 0,95 m  
Besatzung: 26 Personen  
Zugelassene Passagierzahl: 112 Pers.  
Kiellegung: Oktober 1990  
Indienststellung: 18. Juni 1991  
Modernisierung: 2010/2012  
Treppenlift zu allen Decks  
Bordsprache: Deutsch  
Flagge: Deutschland  
Heimathafen: Lutherstadt Wittenberg  
Reederei: Luther Travel Cruises GmbH

Das Schiff entspricht modernen Technik- und Sicherheitsstandards.